

| | |
|------------------|--------------------------|
| Código | 4FN65159E |
| Familia | F2 Medium |
| Gama | Centrífugas normalizadas |
| Tipología | Superficie |

Utilizos Industrial

Límites de utilizzo

| | |
|---------------------------------------|---------------|
| Tipología líquido | Aguas limpias |
| Temperatura líquido mínima | -10 °C |
| Temperatura líquido máxima | 90 °C |
| Máximo contenido de cloro | 0 ppm |
| Máximo contenido de sólidos | 0 ppm |
| Altura max. de aspiración | 7 m |
| Máxima profundidad de utilizzo | 0 m |
| Temperatura ambiente máxima | 40 °C |
| Temperatura ambiente mínima | -10 °C |
| Presión máxima de ejercicio | 10 bar |

Ejecución y normas de seguridad

- EN 60335-1, IEC 60335-1, CEI 61-150
- EN 60034-1, IEC 60034-1, CEI 2-3
- Dimensiones del cuerpo de la bomba conformes a la norma EN 733.
- Reglamento (UE) N.547/2012

Conexiones

| | |
|---------------------------|-------------------------|
| Tipo de bocas | Bridadas PN10 EN 1092-2 |
| Boca de aspiración | 80 |
| Boca de impulsión | 65 |

Punto de trabajo

| | |
|------------------------------------|-------------|
| Caudal de trabajo | 0,000 l/min |
| Altura de trabajo | 0,000 m |
| Rendimiento bomba | 0,00 % |
| Rendimiento electrobomba | 0,00 % |
| Potencia absorbida bomba P2 | 0,00 kW |
| Potencia absorbida motor P1 | 0,00 kW |
| NPSH | 0,000 m |

Datos de entrada

| | |
|--|-------------------------|
| Caudal solicitado | 0,000 l/min |
| Altura solicitada | 0,000 m |
| Altura geodética de la instalación | 0,000 m |
| Pérdidas de carga de la instalación | 0,000 m |
| NPSH disponible | 0,000 m |
| Líquido | Water |
| Temperatura | 20 °C |
| Densidad | 998,1 kg/m ³ |
| Viscosidad cinemática | 1,00 mm ² /s |
| Presión de vapor | 2.318 Pa |

Datos de placa Bomba

| | |
|-------------------------------------|------------------|
| Caudal | 600 - 2400 l/min |
| Altura | 36.5 - 23 m |
| Altura Max | 37 m |
| Altura Min | 23 m |
| Índice de rendimiento mínimo | -- |

Otros datos Bomba

| | |
|---|--------|
| Máximo nivel presión sonora (1m) | 75 dBA |
| Funcionamiento en horizontal | |
| Paso de cuerpos sólidos | 0 mm |

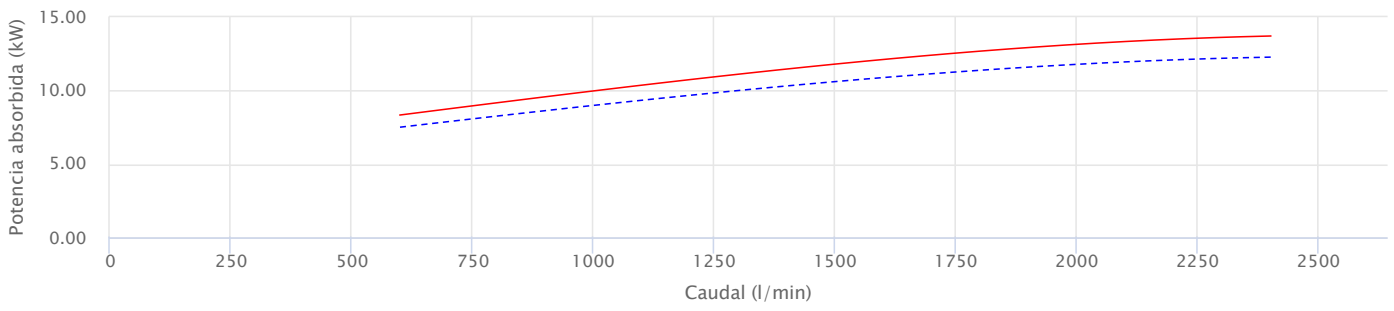
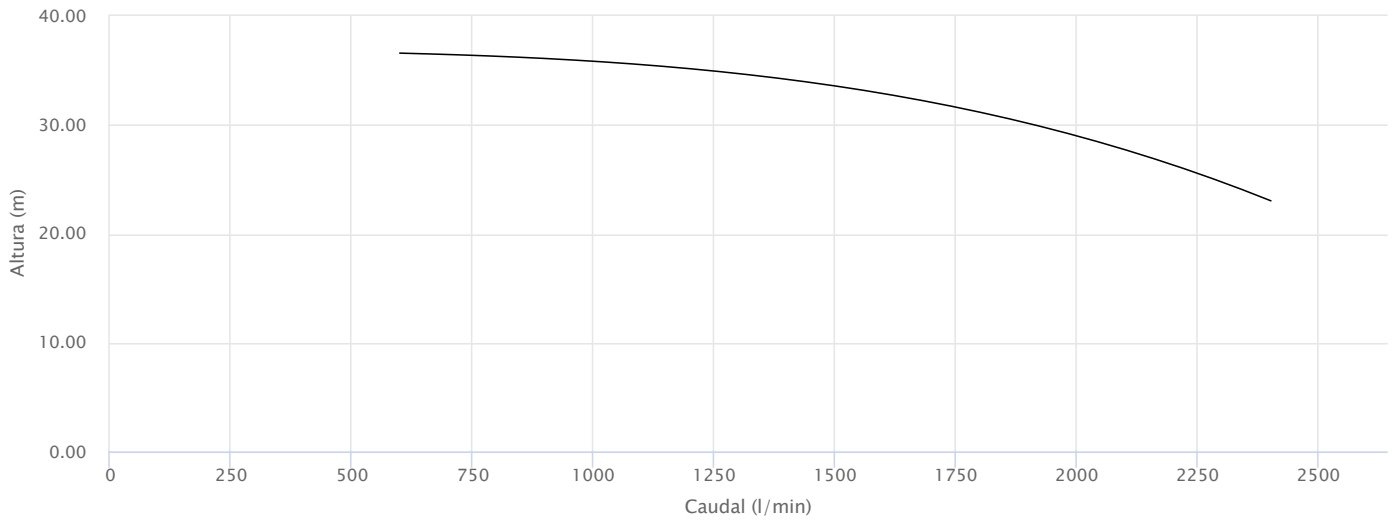
Datos de placa Motor

| | |
|-------------------------------|-------------------|
| Voltaje | 380-415/660-720 V |
| Fases | 3 |
| Frecuencia | 50 Hz |
| Velocidad de rotación | 2900 rpm |
| Potencia nominal | 11 kW |
| Corriente nominal | 23 A |
| Potencia absorbida P1 | 13 kW |
| Clase de eficiencia | Undefined |
| Capacidad condensador | - µF |
| Voltaje condensador | - V |
| Clase de aislamiento | F |
| Grado de protección IP | 55 |

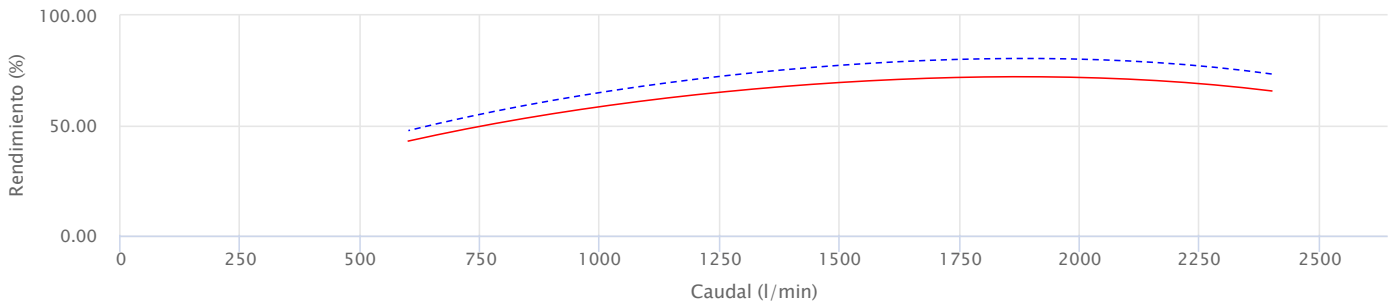
Otros datos Motor

| | |
|--|--------|
| Corriente de arranque/nominal | 0 |
| Número max de arranques /hora | 20 |
| Factor de servicio | 1,1 |
| Cos Φ (4/4) | - |
| Rendimiento (4/4) | - |
| Protección térmica | - |
| Tipo de conector | - |
| Flujo de enfriamiento | 0 cm/s |
| Inmersión mínima para servicio continuo | 0 mm |

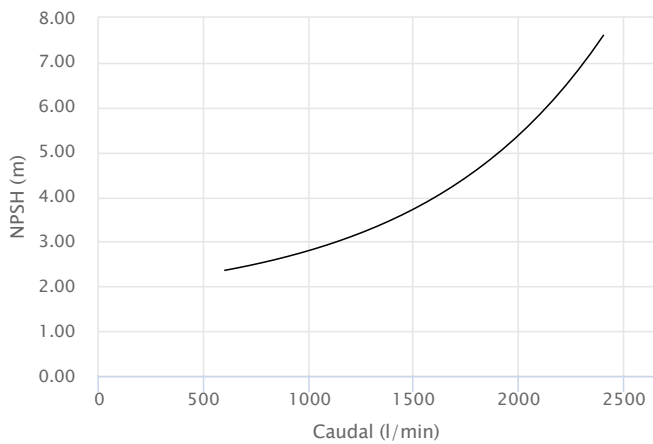
Prestaciones



-- Potencia absorbida bomba P2 — Potencia absorbida motor P1



-- Rendimiento bomba — Rendimiento electrobomba



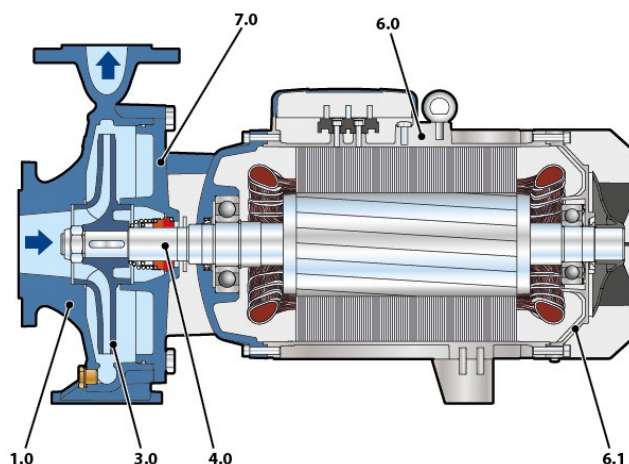
Ejecución

Rodamientos

| | |
|---------------------------------|------------|
| Rodamiento motor - lado bomba | 6310 ZZ-C3 |
| Rodamiento motor - lado opuesto | 6308 ZZ-C3 |

Sello eje

| | |
|-------------------|----------------------|
| Tipo de sello | Sello Mecánico único |
| Modelo lado bomba | FN-32 NU |
| Diámetro LB | 32 |
| Anillo fijo LB | Grafito |
| Anillo rotante LB | Cerámica |
| Elastómero LP | NBR |



Materiales

| | |
|---------------------|---------------------------------------|
| 1.0 - Cuerpo bomba | Hierro fundido GJL 200 EN 1561 |
| 3.0 - Rodete | Hierro fundido GJL 200 EN 1561 |
| 4.0 - Eje bomba | Acero inoxidable EN 1.4057 (AISI 431) |
| 6.0 - Portamotor | Aluminio EN-AB 46100 |
| 6.1 - Tapa motor | Aluminio EN-AB 46100 |
| 7.0 - Soporte motor | Hierro fundido GJL 200 EN 1561 |

Dimensiones

| DN1 | DN2 | a | f | h1 | h2 | h3 | n1 | n2 | s | t | Kg |
|-----|-----|-----|-------|-----|-----|-----|-----|-----|----|-----|----|
| 80 | 65 | 100 | 673,5 | 160 | 200 | 360 | 280 | 212 | 14 | 295 | 94 |

